

11 СВИДЕТЕЛЬСТВО О ПРИЕМКЕ И ПРОДАЖЕ

Кухонная вытяжка DOB 60/BRASS



Кухонные вытяжки и воздухоочистители

КУХОННАЯ ВЫТЯЖКА

DOB 60/BRASS

соответствует требованиям ТУ 3468-001-25905995-15.

Сертификаты соответствия: № ТС **RU C-RU.ME10.B.03938**, № ТС **RU C-RU.ME10.B.03939** срок действия по 28.03.2021 г. включительно, выданы органом по сертификации бытовой электротехники ООО "ТЕСТБЭТ", Россия, г. Москва.


Экспертное заключение № 120 от 04.02.2015 г. выдано ФБУЗ «Центр гигиены и эпидемиологии в Калужской области», г. Калуга, Россия.

Дата выпуска _____ Штамп ОТК _____

Продан _____ Штамп продавца _____

Гарантийный сертификат № _____

12 ГАРАНТИИ ИЗГОТОВИТЕЛЯ

Производитель обязуется обеспечить бесплатный гарантийный ремонт в течение 24 месяцев со дня продажи. Подробная информация об условиях гарантии представлена в гарантийном сертификате. Установленный срок службы вытяжки не менее 10 лет. Гарантия не распространяется на электролампы. 



Изготовитель: ООО «ЭЛИКОР»
248033, г. Калуга,
2-й Академический проезд, 13
Сделано в России

По заказу ООО «Тека Рус»
Юр. адрес: 121087, Россия, г. Москва,
ул. Баркляя, д. 6, стр. 3, оф. 402
Тел. +7 495 645 00 64, доб. 114
Факс +7 495 645 00 64



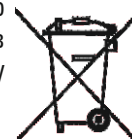
РУКОВОДСТВО ПО ЭКСПЛУАТАЦИИ

СОДЕРЖАНИЕ

1	Общие указания.....	04
2	Технические данные.....	05
3	Комплектность.....	05
4	Требования безопасности.....	06
5	Устройство.....	07
6	Подготовка к работе.....	07
7	Порядок работы.....	09
8	Техническое обслуживание.....	09
9	Правила хранения.....	10
10	Порядок действий при обнаружении неисправностей.....	10
11	Свидетельство о приемке и продаже	12
12	Гарантии изготовителя.....	12

ЗАЩИТА ОКРУЖАЮЩЕЙ СРЕДЫ

По окончании срока эксплуатации не выбрасывайте кухонную вытяжку вместе с обычными бытовыми отходами, а сдавайте в специальные пункты приема. Поступая так, Вы способствуете делу охраны окружающей среды.



8.6 Замена электрической лампы.

Замену лампы накаливания производите в следующей последовательности:

- выньте вилку шнура электропитания из розетки электросети;
- дайте лампе остыть, если свет был включен;
- снимите алюминиевый фильтр (рис. 4);
- неисправная лампа выкручивается против часовой стрелки и заменяется на новую, такой же модели и мощности (E 14, макс 40 Вт).



ВНИМАНИЕ: На период гарантийного срока сохраняйте руководство.

9 ПРАВИЛА ХРАНЕНИЯ

9.1 Кухонная вытяжка должна храниться в упаковке завода изготовителя в закрытом помещении при температуре от -50 до+40°С. При этом относительная влажность воздуха при температуре+15°С не должна превышать 80%

10 ПОРЯДОК ДЕЙСТВИЙ ПРИ ОБНАРУЖЕНИИ НЕИСПРАВНОСТЕЙ

Прежде, чем обращаться в Центр технического обслуживания, проведите проверку согласно следующей таблице:

НЕИСПРАВНОСТЬ	ВОЗМОЖНАЯ ПРИЧИНА	РЕШЕНИЕ
Вытяжка не работает	Шнур не подключен к сети	Подключить шнур
	Нет питания в сети	Проверить/ восстановить питание в сети
Вытяжка слабо всасывает или вибрирует	Фильтр забит жиром	Очистить или заменить фильтр
	Закупорен выходной воздуховод	Устранить препятствия для выхода воздуха
	Выходной воздуховод не отвечает требованиям	Связаться с установщиком и следовать указаниям настоящей инструкции
Не загорается освещение	Перегорели лампочки	Заменить лампочки
	Лампочки плохо закреплены	Закрепить лампочки

Конструкция и характеристики устройства могут быть изменены без предварительного уведомления.

ТИПЫ КУХОННЫХ ВЫТЯЖЕК



DOB 60/BRASS

ВНИМАНИЮ ПОТРЕБИТЕЛЕЙ!

При покупке кухонной вытяжки убедитесь:

- в нормальном ее функционировании;
- в комплектности по разделу 3;
- в отсутствии механических повреждений;
- в наличии штампа продавца и даты продажи в руководстве по эксплуатации и гарантийном талоне.

После хранения кухонной вытяжки в холодном помещении или после перевозки в зимних условиях перед включением в сеть необходимо выдержать ее при комнатной температуре (+18...+20°C) не менее 2 часов.

Перед установкой вытяжки на кухне внимательно ознакомьтесь с настоящим руководством.

Кухонная вытяжка работает в следующих режимах:

- в режиме «вытяжки» - воздух удаляется за пределы помещения;
- в режиме «рециркуляции» - воздух очищается и поступает обратно в помещение.

Для эксплуатации в режиме «вытяжки» необходимо приобрести полужесткий гофрированный воздуховод (либо его аналоги) внутренним диаметром 150 мм) и соответствующую вентиляционную решетку. Для эксплуатации в режиме «рециркуляции» необходимо приобрести угольные фильтры.

1 ОБЩИЕ УКАЗАНИЯ

1.1 Кухонная вытяжка (в дальнейшем «вытяжка») предназначена для удаления или очистки воздуха, поднимающегося от плиты в бытовых кухнях.

1.2 Вытяжку устанавливайте на высоте, как показано на рис. 1.

1.3 С целью достижения наибольшей воздухопроизводительности и наименьшем шуме, при работе в режиме «вытяжки», рекомендуем выполнять воздуховоды минимальной длины и с наименьшим количеством изгибов.

Уменьшение диаметра воздуховода не допускается. Несоблюдение этих требований может увеличить шум и вибрацию при работе вытяжки.

1.4 В случае эксплуатации в режиме «вытяжки» обеспечьте достаточное поступление свежего воздуха в помещение.

1.5 Если кухонная вытяжка используется в режиме «рециркуляции» воздуха (с угольным фильтром), то эксплуатация возможна без ограничений по пунктам 1.3 - 1.4.

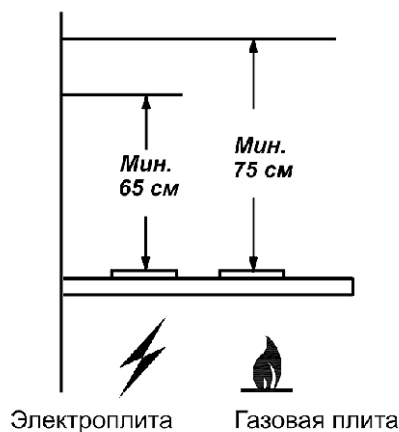


рис. 1

7 ПОРЯДОК РАБОТЫ

7.1 Рекомендуется включать кухонную вытяжку перед началом приготовления пищи и после завершения приготовления оставлять включенной примерно на 15 минут, чтобы обеспечить удаление загрязненного воздуха.

7.2 Управление вытяжкой производится при помощи ползункового переключателя (рис.10).

Правый переключатель регулирует скорость работы вентилятора:

- позиция 0 - вентилятор выключен;
- позиция 1 - низкая скорость работы вентилятора;
- позиция 2 - средняя скорость работы вентилятора;
- позиция 3 - высокая скорость работы вентилятора.

Включение сигнального индикатора информирует о работе вентилятора.

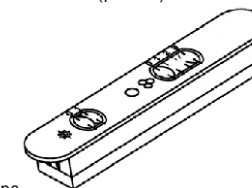


рис. 10

Левый переключатель регулирует режим освещения в соответствии с обозначением:

- 1 - включено;
- 0 - выключено.

8 ТЕХНИЧЕСКОЕ ОБСЛУЖИВАНИЕ

8.1 При проведении технического обслуживания необходимо строго руководствоваться требованиями безопасности (раздел 4).

8.2 Очистку загрязненных поверхностей производите мягкой салфеткой, смоченной водой с нейтральным моющим средством, используемым для мытья посуды.

8.3 Для очистки алюминиевого фильтра извлеките его из вытяжки (рис.4). Произведите очистку фильтра с помощью щетки горячим водным раствором нейтрального моющего средства вручную или в посудомоечной машине (при 60°C). Сильно загрязненный фильтр не следует мыть в посудомоечной машине вместе с посудой. Старайтесь не сгибать фильтр при мойке.

Возможное изменение цвета фильтра, с течением времени, не приводит к снижению эффективности его действия.

8.4 Алюминиевый фильтр предназначен для задержки частиц жира, которые образуются при приготовлении пищи, поэтому он должен использоваться всегда.

ВНИМАНИЕ: Алюминиевый фильтр должен очищаться через каждые 4 недели. Обязательно высушите фильтр перед установкой его в кухонную вытяжку! Недопустимо попадание воды в электродвигатель, переключатель и светильники! Включайте вытяжку только после полного высыхания всех ее поверхностей!

8.5 Угольные фильтры должны использоваться только при работе кухонной вытяжки в режиме «рециркуляции». Фильтры необходимо менять не реже одного раза в четыре месяца или чаще в случае особенно интенсивного использования. Их нельзя чистить и использовать повторно.

Угольные фильтры не содержат вредных веществ. Их можно утилизировать как обычный мусор.

ТАБЛИЦА 2

Наименование	А (мм)	Б(мм)	Е(мм)
DOB 60/BRASS	175	370	283

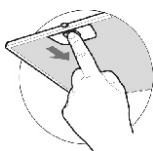


рис. 4

6.2 Крепление кронштейна к стене (рис. 5, 6):

- прежде чем прикрепить кронштейн к стене, необходимо выставить его на нужный размер рис. 5 (равный ширине верхней фальштрубы), для этого увеличьте размер кронштейна (если это необходимо), раздвинув его, и установите фиксатор напротив цифры 2 (см. рис. 5);
- установите на вытяжку комплект из двух фальштруб;
- верхнюю фальштрубу выдвиньте на нужную высоту;
- сделайте отметку по верхнему краю фальштрубы и проведите горизонтальную линию, снимите фальштрубы;
- приложите кронштейн к стене, как показано на рисунке 6;
- осевая линия кронштейна должна совпадать с осевой линией кухонной вытяжки, а верхний край с ранее проведенной горизонтальной линией;
- обозначьте центры отверстий, для крепления кронштейна;
- просверлите два отверстия Ø8x40 мм и забейте дюбели;
- прикрепите кронштейн к стене винтами.

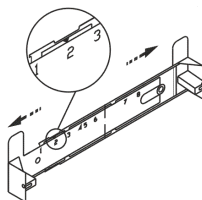


рис. 5

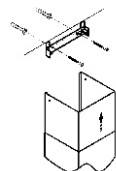


рис. 6

6.3 В зависимости от режима эксплуатации кухонной вытяжки соедините вентилятор с вентиляционной решеткой воздуховодом (рис. 7) или установите на вентилятор угольные фильтры (режим рециркуляции).

Угольные фильтры устанавливаются на защитные решетки корпуса вентилятора, путем легкого нажатия и поворота (рис. 8).

6.4 Установите фальштрубы (рис. 7).

Выдвиньте верхнюю фальштрубу, навесьте ее на кронштейн (рис.9) и закрепите винтами 3,5x11 мм.

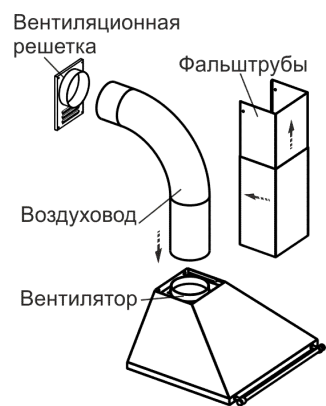


рис. 7

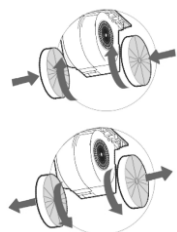


рис. 8

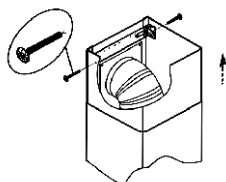


рис. 9

Проверьте свободный ход антивозвратного клапана при установке воздуховода.

2 ТЕХНИЧЕСКИЕ ДАННЫЕ

2.1	Воздухопроизводительность вентилятора, куб. м/час, max	650
2.2	Уровень шума, дБА., не более	60
2.3	Номинальное напряжение, В, частота, Гц	220,50
2.4	Потребляемая мощность, Вт, в том числе ламп, Вт	225 2x40
2.5	Класс защиты	II по ГОСТ МЭК 335-1
2.6	Степень защиты от влаги	обычное исполнение
2.7	Режим работы	продолжительный
2.8	Климатическое исполнение	УХЛ4.2 по ГОСТ15150

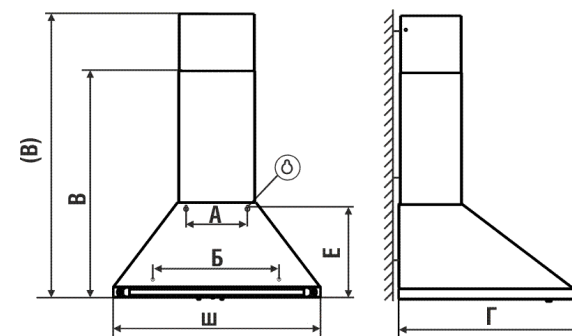


рис. 2

ТАБЛИЦА 1

Наименование	Габаритные размеры, мм ШxГxВ (В)	Масса, кг без упаковки
DOB 60/BRASS	590x550x656 (1030)	8,5

В - высота вытяжки с нижней фальштрубой.

(В) - высота вытяжки с максимально выдвинутой верхней фальштрубой

3 КОМПЛЕКТНОСТЬ

3.1	Кухонная вытяжка	1 шт.
3.2	Фальштруба верхняя	1 шт.
3.3	Фальштруба нижняя	1 шт.
3.4	Кронштейн для фальштрубы	1 шт.
3.5	Лампы накаливания E14, 40 Вт	2 шт.
3.6	Крепежные изделия:	
	винт самонарезающий 3,5x11	2 шт.
	винт самонарезающий 4,2x41	6 шт.
	дюбель пластмассовый Ø8x40	6 шт.
3.7	Руководство по эксплуатации	1 шт.
3.8	Упаковка	1 шт.

4 ТРЕБОВАНИЯ БЕЗОПАСНОСТИ

4.1 Все работы по монтажу, ремонту, замене ламп и других электрических деталей, очистке загрязненных поверхностей, снятию съемных частей производите при извлеченной вилке шнура электропитания из розетки электросети.

4.2 **ЗАПРЕЩАЕТСЯ** включать кухонную вытяжку в сеть с напряжением и частотой, не соответствующими указанным в технических данных ($220В \pm 10\%$, $50Гц \pm 2\%$).

4.3 Не прикасайтесь к лампам во время их включенного состояния и прилегающим к ним поверхностям, даже через некоторое время после их выключения еще имеется риск ожога.

4.4 Эксплуатируйте кухонную вытяжку только с установленными лампами. Неисправные лампы следует сразу же заменить.

4.5 Ежемесячно производите очистку загрязненных поверхностей и жиропоглощающего алюминиевого фильтра (раздел 8). Если очистка фильтра не производится в соответствии с руководством по эксплуатации, то уменьшается производительность вытяжки и появляется риск возникновения пожара! Никогда не эксплуатируйте прибор без установленного фильтра!

4.6 Устанавливайте вытяжку над плитой в соответствии с рис. 1.

4.7 Не допускайте возникновения факельного пламени под вытяжкой! Пламя газовых конфорок всегда должно быть закрыто посудой. Сильный нагрев пламенем газовых конфорок может повредить прибор.

4.8 Работы по поиску и устранению неисправностей (кроме замены лампы) должны выполняться лицом, обученным правилам работы с электроустановками. При повреждении электрического шнура его замену производит специалист сервисной службы. Категорически запрещается обрезать вилку при монтаже кухонной вытяжки.

4.9 Кухонная вытяжка предназначена только для удаления или очистки воздуха. Оберегайте ее от статических и динамических нагрузок.

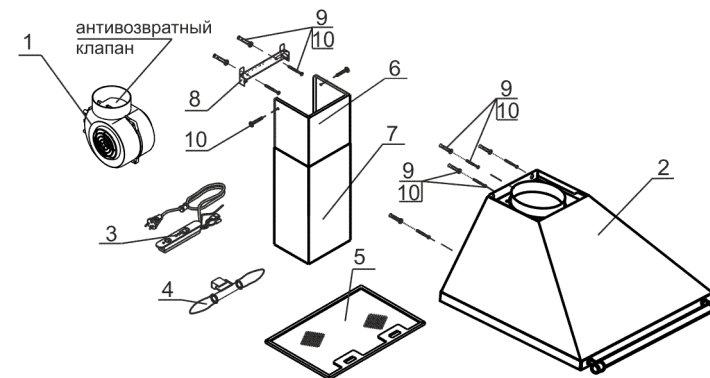
4.10 При работе прибора в режиме «вытяжки» одновременно с отопительным оборудованием, которое используется с вытяжными трубами (отопительные системы, проточные водонагреватели или котлы, работающие на газе, жидком или твердом топливе), необходимо обеспечить подачу воздуха в объеме, достаточном для сгорания топлива. При подаче воздуха в недостаточном объеме, возникает опасность отравления газообразными продуктами сгорания, которые всасываются обратно в помещение.

4.11 В режиме «вытяжки» загрязненный воздух недопустимо отводить посредством присоединения к вытяжному воздухопроводу, предназначенному для удаления продуктов сгорания от приборов, использующих горючий газ или другое топливо (не относится к воздухоочистителям, которые только возвращают воздух обратно в помещение).

4.12 Данный прибор НЕ предназначен для использования людьми (включая детей), у которых есть физические, нервные или психические отклонения или недостаток опыта и знаний, за исключением случаев, когда за такими лицами осуществляется надзор или проводится их инструктирование относительно использования данного прибора лицом, отвечающим за их безопасность. Необходимо осуществлять надзор за детьми с целью недопущения их игр с прибором.

ПРЕДУПРЕЖДЕНИЕ: Доступные части кухонной вытяжки могут нагреваться, при использовании с приборами для приготовления пищи.

5 УСТРОЙСТВО



- 1 Вентилятор.
- 2 Корпус.
- 3 Переключатель.
- 4 Лампы накаливания с патронодержателем.
- 5 Фильтр алюминиевый.
- 6, 7 Фальштруба верхняя, фальштруба нижняя.
- 8 Кронштейн для крепления верхней фальштрубы.
- 9, 10 Дюбели $\varnothing 8 \times 40$ мм и винты $4,2 \times 41$ мм для крепления вытяжки и кронштейна к стене.
- 11 Винты самонарезающие $3,5 \times 11$ мм для крепления верхней фальштрубы.

рис. 3

6 ПОДГОТОВКА К РАБОТЕ

ВНИМАНИЕ: В зависимости от варианта монтажа используйте самонарезающие винты и дюбели, соответствующие типу стены (например: железобетон, гипсокартон и т. д.). Если винты и дюбели входят в комплект поставки, следует удостовериться в том, что они подходят для того типа стены, на которой должна быть смонтирована кухонная вытяжка.

6.1 Установка кухонной вытяжки:

- всегда устанавливайте вытяжку над центральной частью варочной панели;
- разметьте линию установки нижней части вытяжки над плитой (рис. 1);
- разметьте осевую вертикальную линию по центру участка, предусмотренного для установки вытяжки;
- разметьте линию на расстоянии «Е» от ее нижней части;
- на этой линии, разметьте центры отверстий для крепления вытяжки на стене так, чтобы размер «А» был поделен пополам относительно осевой линии;
- просверлите отверстия (размер «А») для установки дюбелей $\varnothing 8 \times 40$ мм и забейте их;
- вверните два самонарезающих винта;
- перед установкой вытяжки снимите алюминиевый фильтр, для этого нажмите на пружинный замок на фильтре и потяните фильтр вниз и на себя (рис. 4);
- навесьте вытяжку через отверстия типа «замочная скважина»;
- разметьте центры отверстий для дополнительного крепления (размер «Б»);
- снимите вытяжку и просверлите отверстия (размер «Б») для дюбелей $\varnothing 8 \times 40$ мм и забейте их;
- навесьте кухонную вытяжку и дополнительно закрепите двумя винтами (размер «Б»);
- установите металлический фильтр на место.